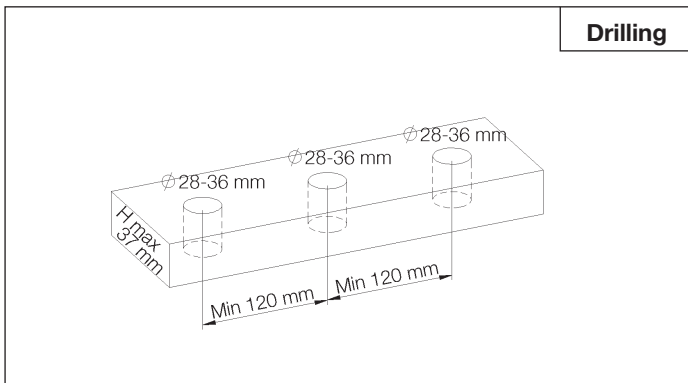
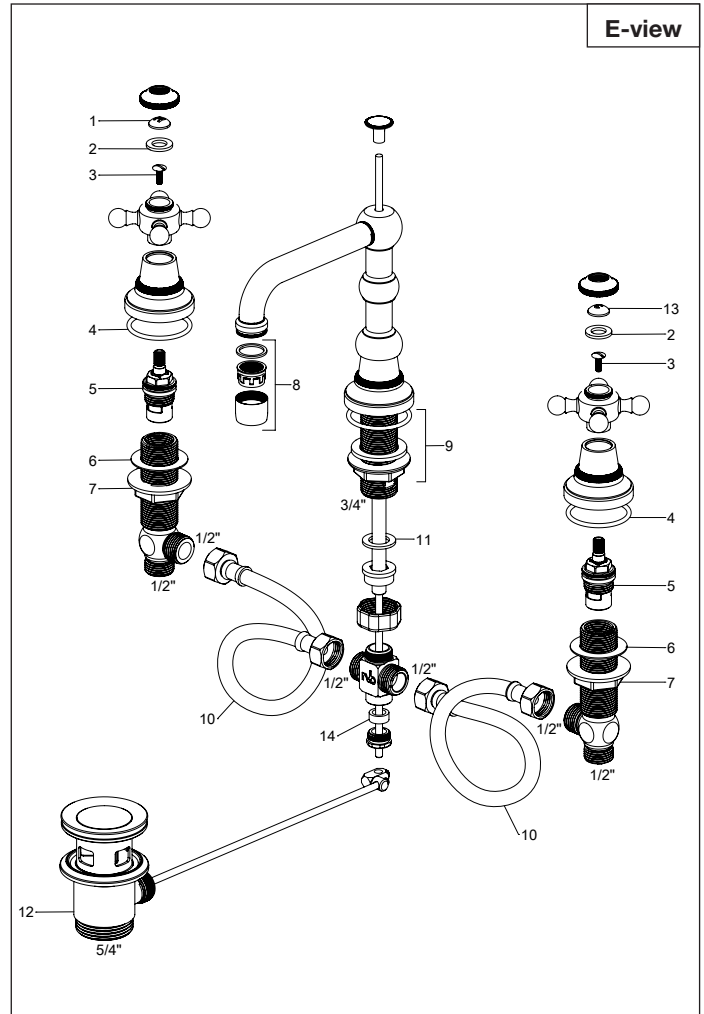


ASSEMBLY MANUAL

Collection : 1921

Ref. : 1921.--.45

Batterie de lavabo 3 trous, avec vidage
3-gats wastafelmengkraan, met lediging
3-hole washbasin mixer, with pop-up waste



Installation steps

